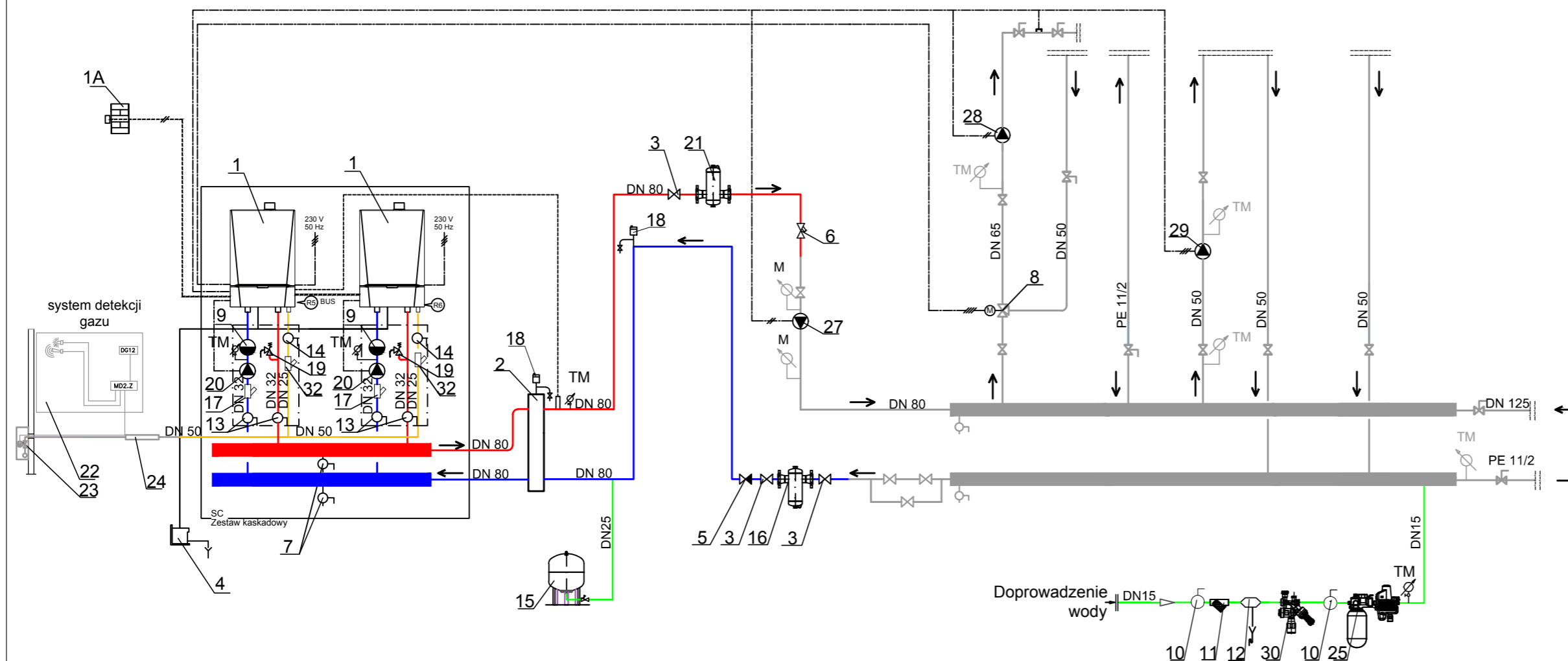


SCHEMAT TECHNOLOGICZNY KOTŁOWNI  
GAZOWEJ ZASILANEJ GAZEM GZ-50



Uwaga:  
1. Istniejąca armatura oraz rury oznaczone kolorem szarym.

Zadanie: Przebudowa wewnętrznej instalacji gazowej wraz z wymianą kotła na gaz oraz systemem odprowadzania spalin w istniejącym budynku				Stadium dokum.: PROJEKT WYKONAWCZY
Inwestor: Wojewódzki Inspektorat Ochrony Roślin i Nasiennictwa - Skarb Państwa				Branża: SANITARNA
Adres: ul. Wapiennikowa 21A, 25-112 Kielce				Skala: -----
Lokalizacja obiektu: część działek: 461/6 , 511/29 obr. 0024, jednostka ewidencyjna: 266101_1				
Nazwa rysunku: SCHEMAT TECHNOLOGICZNY KOTŁOWNI GAZOWEJ ZASILANEJ GAZEM GZ-50				
Projektant: mgr inż. Katarzyna Woźniak -Terelak	Nr upraw.: SWK/0100/PWBS/16	Podpis:	Data: 06.2019	Rys. nr.: S-3
Sprawdzający:				